

Информация получена с официального сайта
Федеральной службы по надзору в сфере
www.goszdravnadzor.ru

Пронумеровано, прошито
и скреплено печатью
24 листов(а)
А.В. Рудаков
Главный инженер АО «ГРПЗ» -
филиал «Касимовский приборный
завод»
Касимовский приборный завод
АО «ГРПЗ»
ИИН 62340985
СТРН 111623401

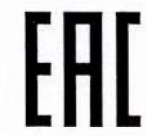
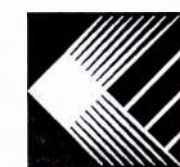
Производитель:
Акционерное общество «Государственный Рязанский приборный завод»
(АО «ГРПЗ»)
Юридический адрес: 390000, Рязанская область, г. Рязань,
ул. Семинарская, д. 32.
Завод – изготовитель:
АО «ГРПЗ» - филиал «Касимовский приборный завод»
Место производства: 391300, Рязанская область, г. Касимов,
ул. Индустриальная, д. 3.
Тел./факс (49131) 2-29-21, 2-43-39
www.kaspz.ru, service@kaspz.ru

СТЕРИЛИЗАТОРЫ ВОЗДУШНЫЕ
ГП-5 МО, ГП-10 МО, ГП-20 МО, ГП-40 МО, ГП-80 МО
ПО ТУ 9451-026-41457390-2011

6614.00.00.000
КИУС.942712.014-03
КИУС.942712.014-02
КИУС.942712.014-01
КИУС.942712.014

РУКОВОДСТВО ПО ЭКСПЛУАТАЦИИ
КИУС.942712.014 РЭ

(Редакция №03)



Информация получена с официального сайта

Федеральной службы по надзору в сфере

www.goszdramnadzor.ru

СОДЕРЖАНИЕ

1 ОПИСАНИЕ И РАБОТА	4
1.1 Назначение изделия	4
1.2 Основные технические характеристики	4
1.3 Состав изделия	6
1.4 Устройство и работа	7
2 ИСПОЛЬЗОВАНИЕ ПО НАЗНАЧЕНИЮ	9
2.1 Эксплуатационные ограничения и меры безопасности	9
2.2 Подготовка изделия к работе	10
2.3 Использование изделия	11
2.4 Рекомендации по загрузке стерилизатора	14
3 ТЕХНИЧЕСКОЕ ОБСЛУЖИВАНИЕ И РЕМОНТ	14
3.1 Общие указания	14
3.2 Порядок технического обслуживания	15
3.3 Возможные неисправности и способы их устранения	15
4 ХРАНЕНИЕ И ТРАНСПОРТИРОВАНИЕ	16
5 УТИЛИЗАЦИЯ	17
6 ГАРАНТИИ ЗАВОДА-ИЗГОТОВИТЕЛЯ	17
7 СВЕДЕНИЯ О РЕКЛАМАЦИЯХ	18
8 СВИДЕТЕЛЬСТВО О ПРИЕМКЕ	19
9 СВИДЕТЕЛЬСТВО ОБ УПАКОВЫВАНИИ	19
10 МАРКИРОВКА	19
Приложение А. Перечень элементов	20
Приложение Б. Схема электрическая принципиальная	21
Приложение В. Методика аттестации воздушного стерилизатора	22
Приложение Г. Талоны на гарантийный ремонт	23

Настоящее руководство по эксплуатации (в дальнейшем - руководство) удостоверяет гарантированные заводом-изготовителем основные параметры и характеристики стерилизаторов воздушных ГП-5 МО, ГП-10 МО, ГП-20 МО, ГП-40 МО, ГП-80 МО (в дальнейшем – стерилизаторы) и предназначено для обслуживающего персонала.

Техническое обслуживание, гарантийный и текущий ремонт стерилизатора осуществляется персоналом специализированных служб, прошедшим соответствующую подготовку и имеющим группу допуска не ниже третьей, при работе на электроустановках до 1000 В.

К работе со стерилизатором допускаются лица, изучившие настоящее руководство по эксплуатации.

1 ОПИСАНИЕ И РАБОТА

1.1 Назначение изделия

1.1.1 Стерилизаторы предназначены для воздушной стерилизации хирургического инструмента, термостойких шприцев (с отметкой 200 °С) и игл к ним, стеклянной посуды и прочих изделий медицинского назначения. Стерилизаторы могут быть использованы для дезинфекции и сушки объектов медицинского назначения.

1.1.2 Стерилизаторы предназначены для применения в лабораториях, лечебно-профилактических, научно-исследовательских и других учреждениях.

ВНИМАНИЕ! ЗАПРЕЩАЕТСЯ СТЕРИЛИЗАЦИЯ В ВОЗДУШНЫХ СТЕРИЛИЗАТОРАХ ИЗДЕЛИЙ ИЗ ТЕКСТИЛЯ, ВАТЫ, РЕЗИНЫ.

1.2 Основные технические характеристики

1.2.1 Стерилизаторы предназначены для работы от однофазной сети переменного тока напряжением 220±10% В, частотой 50±1% Гц, имеющей защитное заземление.

1.2.2 Мощность, потребляемая стерилизаторами в режиме разогрева, не более:

- ГП-5 МО – 0,5 кВт;
- ГП-10 МО - 0,9 кВт;
- ГП-20 МО - 0,9 кВт;
- ГП-40 МО - 1,1 кВт;
- ГП-80 МО - 2,1 кВт.

1.2.3 Масса стерилизаторов, кг:

- ГП-5 МО 6614.00.00.000 – 14,0±2,0;
- ГП-10 МО КИУС.942712.014-03 – 14,5±2,0;
- ГП-20 МО КИУС.942712.014-02 – 20,0±2,0;
- ГП-40 МО КИУС.942712.014-01 - 26,0±2,6;
- ГП-80 МО КИУС.942712.014 - 34,0±3,4.

1.2.4 Габаритные размеры стерилизаторов приведены в таблице 1, внутренние размеры стерилизационных камер и полезный объем, приведены в таблице 2.

Таблица 1.

Стерилизаторы	Ширина ±30, мм.	Высота ±30, мм.	Глубина ±30, мм.
ГП-5 МО	442	415	450
ГП-10 МО	442	415	450
ГП-20 МО	626	415	450
ГП-40 МО	706	495	510
ГП-80 МО	816	595	580

Таблица 2.

Стерилизаторы	Ширина ±30, мм.	Высота ±30, мм.	Глубина ±30, мм.	Полезный объем не менее, л.
ГП-5 МО	150	140	225	5
ГП-10 МО	208	280	225	10
ГП-20 МО	392	280	225	20
ГП-40 МО	472	360	285	40
ГП-80 МО	582	460	355	80

1.2.5 Время нагрева загруженных стерилизаторов до температуры +180 °С, не более:

- ГП-5 МО – 30 мин;
- ГП-10 МО – 30 мин;
- ГП-20 МО – 35 мин;
- ГП-40 МО – 48 мин;
- ГП-80 МО – 55 мин.

1.2.6 Стерилизаторы имеют световую и звуковую индикацию процесса стерилизации (дезинфекции, сушки), а также цифровую индикацию температуры и времени выдержки, которая служит для наблюдения за изменением величин температур и времени выдержки.

1.2.7 Стерилизатор обеспечивает, при загруженной стерилизационной камере, автоматическое выполнение режимов, в соответствии с таблицей 3.

Таблица 3.

№ прог.	Наименование программы	Температура, °С		Время выдержки, мин	
		Номинальное значение	Предельное отклонение	Номинальное значение	Предельное отклонение
1	Стерилизация	160	±3	150	+5
2		180	±3	60	+5
3	Дезинфекция	120	±3	45	+5
4	Сушка	85	±3	–	–
5-10	Пользовательский*	50+200	±3	1+998	+5

* По согласованию с заказчиком могут быть расширены временной и, до 300°С, температурный интервалы.

В стерилизаторах имеется возможность установки времени отложенного старта запуска выбранной программы, а так же шести дополнительных пользовательских режимов работы, с собственными параметрами. Инструкция по установке пользовательских программ размещена на www.kasprz.ru в разделе «Сервис».

1.2.8 Стерилизаторы обеспечивают автоматическую блокировку отсчета времени стерилизационной выдержки, при отклонении температуры от заданного значения более чем на ± 3 °С.

1.2.9 Стерилизаторы обеспечивают аварийное отключение от сети питания, при перегреве в камере 205+235 °С.

1.2.10 Безотказная наработка – 2500 час.

1.2.11 Допустимое время непрерывной работы – 16 часов в сутки.

1.2.12 Полный средний срок службы стерилизатора - 8 лет.

1.2.13 Корректированный уровень звуковой мощности – не более 67 дБа.

1.3 Состав изделия

1.3.1. Состав изделия – в соответствии с таблицей 4.

Таблица 4.

Наименование	ГП-5 МО	ГП-10 МО	ГП-20 МО	ГП-40 МО	ГП-80 МО
1. Стерилизатор 6614.00.00.000 КИУС.942712.014-03 КИУС.942712.014-02 КИУС.942712.014-01 КИУС.942712.014	1	1	1	1	1
2. Кассета 6614.12.00.000 6614.12.00.000.1 КИУС.301231.078 КИУС.301231.078-01 КИУС.301231.078-02	2	2	2	2	2
3. Уголок 6603.00.00.011 КИУС.746122.054 КИУС.746122.055 КИУС.746122.056	4	4	4	4	4
4. Подставка под стерилизатор* КИУС.301318.030 КИУС.301318.030-01	-	-	-	1	1
5. Ремень крепежный с пружинным замком SVPL2503*	-	-	2	2	2
Эксплуатационная документация					
Руководство по эксплуатации	1	1	1	1	1
Дополнительные кассеты и уголки поставляются по отдельному заказу. *Поставляется по отдельному заказу.					

1.3.2 Кассеты и уголки изготовлены из нержавеющей стали, максимальное количество кассет: ГП-5 МО – 3 шт., ГП-10 МО, ГП-20 МО – 6 шт., ГП-40 МО – 8 шт., ГП-80 МО – 11 шт. Размеры кассет (ШхГ, ± 30 мм): для ГП-5 МО – 130x212, ГП-10 МО – 187x212, ГП-20 МО – 371x158, ГП-40 МО – 451x230, ГП-80 МО – 561x290. Минимальный шаг расположения кассет составляет 35 мм.

1.3.3 Размеры подставок (ШхВхГ, ± 30 мм) для ГП-40 МО – 562x741x532, для ГП-80 МО – 672x741x602.

1.4 Устройство и работа

1.4.1 Общий вид стерилизаторов представлен на рис. 1 и 2.

1.4.2 Основными узлами стерилизатора являются: корпус, дверь, блок управления. Корпус и дверь стерилизатора выполнены из конструкционной стали.

1.4.3 Внутри корпуса установлена стерилизационная камера из нержавеющей стали. Корпус двери и пространство между корпусом и камерой заполнены теплоизолятором. На боковых стенках камеры закреплены планки для установки уголков, которые предназначены для расположения на них кассет.

1.4.4 Между защитной панелью и задней стенкой камеры расположены электронагреватель и крыльчатка, обеспечивающая циркуляцию воздуха.

1.4.5 Порядок работы со стерилизатором:

Установить выключатель (поз. 4, рис. 1) в положение " I ". На блоке управления загорится индикатор (поз. 8, рис. 2), информационное табло (поз. 10, рис. 2) отображает текущую температуру в стерилизационной камере.

Для выбора режима стерилизации нажать на кнопку "Р" (поз. 4, рис. 2) и выбрать нужный, путем нажатия на одну из кнопок "Δ", "∇" (поз. 5, 6, рис. 2).

Для запуска выбранного режима кратковременно (не более 2 сек) нажать на кнопку "Ⓢ" (поз. 7, рис. 2). Стерилизатор перейдет в фазу «НАГРЕВ», начнет мигать индикатор "НАГРЕВ"/"ВЫДЕРЖКА" (поз. 3, рис. 2). Информационное табло индицирует изменение температуры в камере. Происходит нагрев до установленного значения температуры.

При достижении заданной температуры стерилизатор переходит в фазу «ВЫДЕРЖКА», светодиодный индикатор "НАГРЕВ"/"ВЫДЕРЖКА" горит непрерывно, информационное табло попеременно индицирует время выдержки и текущую температуру в камере. Происходит выдержка при заданной температуре, по истечении которой стерилизатор переходит в фазу «ОХЛАЖДЕНИЕ».

В фазе «ОХЛАЖДЕНИЕ» индикатор продолжает показывать изменение температуры в камере и горит индикатор "ОХЛАЖДЕНИЕ" (поз. 2, рис. 2). Температура в камере падает. При понижении температуры до 75 °С гаснет индикатор "ОХЛАЖДЕНИЕ", загорается индикатор "ВЫГРУЗКА" (поз. 1, рис. 2) и звучит прерывистый звуковой сигнал, который выключается через 1 минуту. Для отключения звукового сигнала, необходимо удерживать кнопку "Р" не менее 3-х секунд.

Примечание. После достижения заданной температуры может дополнительно потребоваться режим стабилизации выхода на заданную температуру по всему объему камеры. По достижении заданной температуры стерилизатор переходит в фазу «ВЫДЕРЖКА» общее время выхода не превышает указанное в п. 1.2.5.

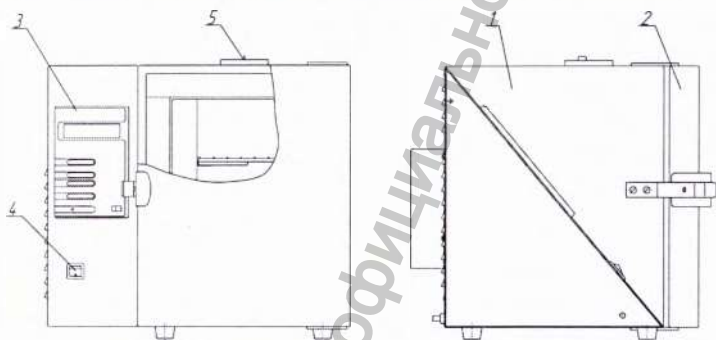


Рисунок 1. Общий вид.

1 – корпус; 2 – дверь; 3 – блок управления; 4 – клавиша включения/выключения сети; 5 – заслонка (кроме ГП-10МО)

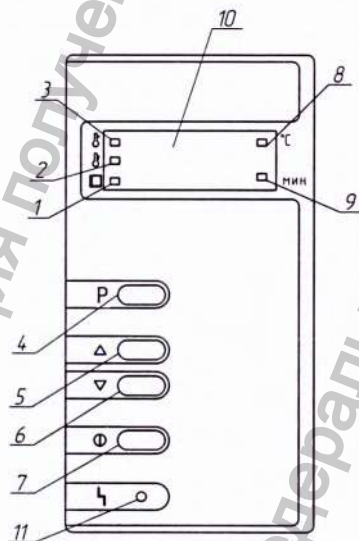


Рисунок 2. Блок управления.

1 – индикатор "ВЫГРУЗКА"; 2 – индикатор "ОХЛАЖДЕНИЕ"; 3 – индикатор "НАГРЕВ" / "ВЫДЕРЖКА"; 4 – кнопка включения состояния выбора режима стерилизации; 5, 6 – кнопки выбора номера режима стерилизации; 7 – кнопка "ПУСК" / "СТОП"; 8 – индикатор отображения температуры; 9 – индикатор отображения времени; 10 – информационное табло; 11 – индикатор "АВАРИЯ"

ВНИМАНИЕ!

При нажатии на поле "Ⓜ" в течение времени менее 2 секунд, блок управления выдает команду "ПУСК" стерилизатора, при нажатии на поле "Ⓜ" в течение времени более 3 секунд, блок управления выдает команду "СТОП", отключая рабочий режим стерилизатора.

2 ИСПОЛЬЗОВАНИЕ ПО НАЗНАЧЕНИЮ



Предупреждающий символ на оборудовании.
Внимание! Обратитесь к руководству по эксплуатации.

2.1 Эксплуатационные ограничения и меры безопасности

2.1.1 Стерилизатор предназначен для эксплуатации в помещениях с искусственно регулируемым климатическими условиями в диапазоне температур окружающего воздуха от +10 °С до +35 °С, относительной влажности воздуха не более 80%, при температуре +25 °С и атмосферном давлении 630+800 мм рт. ст.

2.1.2 Источником опасности в стерилизаторе является напряжение питающей электрической сети 220 В, а также нагретые изделия, извлекаемые из камеры при аварийных ситуациях.

2.1.3 Стерилизатор, по способу защиты обслуживающего персонала от поражения электрическим током, относится к изделиям, снабженным вилкой с заземляющим контактом.

2.1.3 При работе стерилизатора необходимо соблюдать правила техники безопасности при эксплуатации электроустановок напряжением до 1000 В.

2.1.4 Лица, не ознакомленные с данным руководством, и не прошедшие инструктаж по безопасному обслуживанию стерилизатора, к работе не допускаются.

2.1.5 При обнаружении во время работы какой-либо неисправности необходимо отключить стерилизатор от сети и вызвать обслуживающий персонал.

ЗАПРЕЩАЕТСЯ:

1. ПРОВОДИТЬ РЕМОНТНЫЕ РАБОТЫ ПРИ ВКЛЮЧЕННОМ СТЕРИЛИЗАТОРЕ;

2. ПРОИЗВОДИТЬ ЗАГРУЗКУ, ВЫГРУЗКУ И ЗАДАВАТЬ ДРУГОЙ РЕЖИМ ВО ВРЕМЯ РАБОТЫ СТЕРИЛИЗАТОРА;

3. ПОМЕЩАТЬ В СТЕРИЛИЗАЦИОННУЮ КАМЕРУ ЛЕГКОВОСПЛАМЕНЯЮЩИЕСЯ МАТЕРИАЛЫ, А ТАКЖЕ ЕМКОСТИ С ЖИДКОСТЬЮ И ДРУГИМИ ВЕЩЕСТВАМИ, СПОСОБНЫМИ К ИНТЕНСИВНОМУ ИСПАРЕНИЮ;

4. ИСПОЛЬЗОВАТЬ СТЕРИЛИЗАТОР В РЕЖИМАХ, НЕ ПРЕДУСМОТРЕННЫХ НАСТОЯЩИМ РУКОВОДСТВОМ.

5. ТАКОЕ РАСПОЛОЖЕНИЕ СТЕРИЛИЗАТОРА, КОТОРОЕ ЗАТРУДНЯЕТ РАБОТУ ОТКЛЮЧАЮЩЕГО УСТРОЙСТВА, В ТОМ ЧИСЛЕ СЕТЕВОЙ ВИЛКИ.

2.1.6 В случае нарушения правил эксплуатации, установленных в настоящем руководстве, может ухудшаться защита, примененная в данных стерилизаторах.

2.1.7 Стерилизаторы не предназначены для совместного использования с другими медицинскими изделиями и/или принадлежностями.

2.1.8 Уровень электромагнитных помех, создаваемых стерилизатором во время работы, не влияет на функционирование других изделий и соответствует ГОСТ Р МЭК 61326-1.

При воздействии внешних факторов, таких как: электромагнитные поля, электростатические разряды, повышенная температура и влажность, возможны сбои в работе блока управления. Признаком сбоя, вызванного внешним воздействием, может являться нарушение световой индикации дисплея. При обнаружении сбоя, необходимо выключить прибор, установить причину и устранить воздействие, после чего возможно продолжить эксплуатацию.

2.2 Подготовка изделия к работе

ВНИМАНИЕ! ПРИ ВВОДЕ СТЕРИЛИЗАТОРА В ЭКСПЛУАТАЦИЮ ПУСКО-НАЛАДОЧНЫЕ РАБОТЫ ПРОВОДЯТСЯ ПРЕДСТАВИТЕЛЯМИ ЗАВОДА-ИЗГОТОВИТЕЛЯ ИЛИ ОРГАНИЗАЦИЕЙ ИМЕЮЩЕЙ ЛИЦЕНЗИЮ НА ОБСЛУЖИВАНИЕ МЕДИЦИНСКОЙ ТЕХНИКИ (ПО ОТДЕЛЬНОМУ ДОГОВОРУ).

2.2.1 В случае транспортирования стерилизатора при отрицательных температурах перед включением его необходимо выдержать при комнатной температуре не менее 4 часов.

2.2.2 Распаковать стерилизатор.

2.2.3 Проверить комплектность стерилизатора.

2.2.4 Установить стерилизатор на место эксплуатации, в соответствии со следующими рекомендациями и действующими нормативными документами:

- расстояние до отопительной системы или нагревательных приборов, не менее 0,8м.

- свободное пространство вокруг стерилизатора, не менее 0,4м.

- установка должна обеспечивать свободный доступ к сетевой вилке.

Примечание. Для перемещения распакованного стерилизатора (для ГП-20 МО, ГП-40 МО и ГП-80 МО) используются ремни крепежные SVPL2503, вес изделия необходимо распределять равномерно на оба ремня.

2.2.5 Произвести дезинфекцию наружной поверхности способом, изложенным в п. 2.3.12.

2.2.6 Удалить защитную пленку с уголков (при ее наличии) установить их в стерилизационной камере на нужных уровнях и на них поместить кассеты.

2.2.7 Убедиться в том, что напряжение сети питания соответствует указанному в руководстве по эксплуатации.

2.2.8 Подключить шнур питания стерилизатора к розетке, имеющей защитное заземление.

2.2.9 Провести пробный цикл стерилизации на режиме 180 °С, 60 мин. Выбор режима согласно пп. 2.3.4.

2.2.10 Оформить ввод стерилизатора в эксплуатацию актом произвольной формы. Акт должен быть подписан уполномоченным представителем потребителя, лицом, ответственным за эксплуатацию стерилизатора, а также представителем, осуществляющим пуско-наладочные работы и ввод в эксплуатацию.

2.3 Использование изделия

2.3.1 Разместить стерилизуемые изделия на кассетах, в соответствии с разделом 2.4.

Примечание. При работе стерилизаторов ГП-20МО, ГП-40МО, ГП-80МО в режиме сушки (85°С), заслонка на верхней стенке корпуса должна быть открыта на протяжении всего цикла.

2.3.2 Установить выключатель (поз. 4, рис. 1) в положение " I ". На блоке управления загорится индикатор (поз. 8, рис. 2), информационное табло (поз.10, рис. 2) показывает текущую температуру в стерилизационной камере.

2.3.3 В алгоритм работы стерилизаторов, заложена возможность автоматического запуска прерванного (в результате кратковременного пропадания питающего напряжения) цикла. Если после включения произошел автоматический запуск цикла, то для его остановки необходимо нажать на кнопку "⓪" (поз. 7, рис. 2) и удерживать ее в течение 3 секунд.

2.3.4 Для выбора режима стерилизации необходимо нажать на кнопку "P" (поз. 4, рис. 2), (на информационном табло попеременно отображаются установленная температура и время выдержки) и выбрать требуемый, путем нажатия на одну из кнопок "Δ" или "∇" (поз. 5, 6, рис. 2). Для выбора доступны четыре предустановленных заводом-изготовителем режима работы, соответствующие требованиям ГОСТ 22649-83 (таблица 3). Запуск цикла осуществляется коротким (не более 2 сек) нажатием кнопки "⓪".

2.3.5 Стерилизатор запоминает в энергонезависимой памяти последний запущенный режим. Для его повторного запуска можно сразу нажать на кнопку "⓪", не производя выбор вновь.

2.3.6 В стерилизаторе имеется возможность установки пользовательских режимов работы с собственными параметрами. Инструкция по установке пользовательских режимов:

1. Просмотр всех доступных режимов, включая пользовательские.

Удерживая кнопку «P» включите стерилизатор. Как только все сегменты индикатора загорятся, кнопку нужно отпустить. На индикаторе отобразится текущая температура в камере. Блок управления запущен в состоянии просмотра и редактирования доступных режимов, которое действует до выключения питания.

2. Выбор режима и просмотр его параметров.

Нажмите кнопку «Р» — раздается кратковременный звуковой сигнал и блок управления переходит в состояние выбора режима. На индикаторе попеременно отображается температура и время выдержки последнего запущенного пользователем режима. Кнопками «Δ» и «∇» переходим к режиму с нулевыми параметрами (на индикаторе попеременно отображаются температура «0.0» и время – «000») или к режиму, параметры которого необходимо изменить.

Примечание. Первые 4 предустановленных режима недоступны для изменения. Если не удастся перейти к нужному режиму, значит какой-то из них был запущен на обработку. Необходимо остановить выполнение запущенного режима, для чего нужно нажать и удерживать не менее 3-х секунд кнопку "1".

3. Изменение выбранного режима

Для изменения параметров выбранного режима необходимо удерживать нажатой кнопку «Р» в течении 3-х секунд — блок управления перейдет в состояние редактирования выбранного режима.

Примечание. Если не удастся войти в режим редактирования значит: вы пытаетесь редактировать режим с заводскими установками (выберете другой), или какой-то режим был запущен на обработку (остановите его выполнение).

4. Установка температуры

После перехода в состояние редактирования режима начнет мигать индикатор температуры (поз. 8, рис. 2). Кнопками «Δ» и «∇» установите нужное значение температуры.

5. Установка времени выдержки

После установки требуемой температуры, для перехода в заданию времени выдержки, необходимо удерживать нажатой кнопку «Р» в течении 3-х секунд. Начнет мигать индикатор времени (поз. 9, рис. 2). Кнопками «Δ» и «∇» установите нужное значение времени выдержки.

6 Сохранение внесенных изменений.

Для сохранения введенных параметров режима, в энергонезависимой памяти, необходимо нажать кнопку "1". Раздается кратковременный звуковой сигнал, а на индикаторе будут попеременно отображаться температура и время выдержки созданного или отредактированного режима и он будет сохранен. Повторное нажатие на кнопку "1" приведет к запуску режима на обработку.

В результате выполнения п.п.1-5 добавится новый режим, который, в дальнейшем, может быть запущен при обычном включении стерилизатора. Для добавления следующего режима повторите пункты 2-5.

7. Удаление режима

Для удаления режима из списка доступных в обычном режиме, необходимо, повторяя действия пп. 1, 2, 3, 5, 6 задать нулевые значения времени выдержки, для требуемых режимов (кроме предустановленных).

2.3.7 При запуске режима, включается вентилятор принудительной циркуляции воздуха, внутри стерилизационной камеры, и стерилизатор переходит в фазу «НАГРЕВ». Информационное табло индицирует изменение температуры в камере. Происходит нагрев до установленного значения температуры.

При необходимости, запущенный режим можно остановить, удержанием, в течение 3 секунд, нажатой кнопку "1". Остановку можно выполнить в любой фазе стерилизации.

Для входа в режим задачи отложенного старта необходимо удерживать нажатой кнопку "1" в течение 3 секунд. Изменение времени отложенного старта осуществляется кнопками "Δ" и "∇", при этом индикаторы температуры и времени мигают одновременно. Время указывается в минутах. Короткое нажатие кнопки "1" запускает режим отложенного старта с выбранным временем. Выход из режима задания отложенного старта осуществляется коротким нажатием кнопки "Р". В режиме отложенного старта непрерывно горят индикаторы температуры и времени, производится обратный отсчет заданного времени, по истечении которого осуществляется запуск выбранного режима. Досрочный выход из режима отложенного старта осуществляется долгим нажатием (более 3 секунд) кнопки "Р".

2.3.8 При достижении заданной температуры стерилизатор переходит в фазу «ВЫДЕРЖКА». Включается светодиодный индикатор " ВЫДЕРЖКА " (поз. 3, рис. 2), информационное табло попеременно индицирует время выдержки и текущую температуру в камере. Происходит выдержка при заданной температуре, по истечении которой стерилизатор переходит в фазу «ОХЛАЖДЕНИЕ».

ВНИМАНИЕ!

В СЛУЧАЕ, ЕСЛИ В РЕЖИМЕ СТЕРИЛИЗАЦИИ В КАМЕРЕ ПРОИСХОДИТ Понижение или повышение температуры от заданной более чем на 3 °С (в результате открытия двери и т.п.), стерилизатор издает прерывистый звуковой сигнал, с той же периодичностью мигает показание температуры и происходит сброс времени выдержки. НЕОБХОДИМО ВЫКЛЮЧИТЬ СТЕРИЛИЗАТОР, УСТРАНИТЬ ПРИЧИНУ ЭТОГО ИЗМЕНЕНИЯ ТЕМПЕРАТУРЫ И ВЫПОЛНИТЬ ПОВТОРНЫЙ ЗАПУСК ПРОГРАММЫ.

ПРИ АВАРИЙНОМ РОСТЕ ТЕМПЕРАТУРЫ ДО 205...235 °С, СРАБАТЫВАЕТ РЕЛЕ ТЕМПЕРАТУРЫ, И ПРОИСХОДИТ АВТОМАТИЧЕСКОЕ ВЫКЛЮЧЕНИЕ СИЛОВОЙ ЧАСТИ СТЕРИЛИЗАТОРА С ОДНОВРЕМЕННЫМ ВКЛЮЧЕНИЕМ ИНДИКАТОРА "АВАРИЯ". НЕОБХОДИМО ВЫКЛЮЧИТЬ СТЕРИЛИЗАТОР И УСТРАНИТЬ ПРИЧИНУ ВОЗНИКНОВЕНИЯ АВАРИИ.

2.3.9 В фазе «ОХЛАЖДЕНИЕ» индикатор продолжает показывать изменение температуры в камере и горит индикатор "ОХЛАЖДЕНИЕ" (поз. 2,рис. 2). Температура в камере падает.

2.3.10 При понижении температуры до 75 °С гаснет индикатор "ОХЛАЖДЕНИЕ", загорается индикатор "ВЫГРУЗКА" (поз. 1, рис. 2) и звучит прерывистый звуковой сигнал (в течении 1 минуты), после чего можно открыть дверь и произвести выгрузку.

2.3.11 По окончании работы установить сетевой выключатель в положение "О" (поз. 4, рис. 1).

2.3.12 Стерилизатор необходимо содержать в чистоте. Каждые 200 ч работы, поверхности необходимо обрабатывать 3 %-ным раствором перекиси водорода с добавлением 0,5%-ного моющего средства или 1 %-ным раствором хлорамина, согласно действующим методическими указаниям по применению средств, разрешенных в Российской Федерации для дезинфекции поверхностей приборов.

ВНИМАНИЕ! ПЕРЕД ПРОВЕДЕНИЕМ ДЕЗИНФЕКЦИИ СТЕРИЛИЗАТОР ОТКЛЮЧИТЬ ОТ СЕТИ. ОЧИСТКУ И ДЕЗИНФЕКЦИЮ НЕОБХОДИМО ПРОИЗВОДИТЬ МЕТОДАМИ, ИСКЛЮЧАЮЩИМИ ВОЗМОЖНОСТЬ ПОПАДАНИЯ ИСПОЛЬЗУЕМЫХ ПРИ ЭТОМ ВЕЩЕСТВ НА БЛОКИ ЭЛЕКТРИЧЕСКОЙ СХЕМЫ И НАГРЕВАТЕЛЬНЫЕ ЭЛЕМЕНТЫ.

2.4 Рекомендации по загрузке стерилизатора

Примечание. Загрузка стерилизатора в большой степени влияет на основные технические характеристики. При превышении загрузки может увеличиваться время нагрева, расход электроэнергии, а также ухудшаться равномерность распределения температуры по объему камеры.

2.4.1 Загрузку и расположение изделий в камере, следует производить в соответствии с данными рекомендациями и действующими нормативными документами:

– изделия размещать не ближе 50 мм к стенкам стерилизационной камеры в таком количестве, которое допускает свободную подачу воздуха к каждому медицинскому изделию;

– при загрузке необходимо следить за тем, чтобы медицинские изделия не попали в зону вращения крыльчатки;

– медицинские изделия стерилизуются завернутые в крафт-бумагу или другие виды упаковки, предназначенные для использования в требуемых режимах.

3 ТЕХНИЧЕСКОЕ ОБСЛУЖИВАНИЕ И ТЕКУЩИЙ РЕМОНТ

3.1 Общие указания

3.1.1 Техническое обслуживание и ремонт стерилизатора должен производить специалист, имеющий диплом о высшем или среднем техническом образовании, имеющий достаточную квалификацию, прошедший стажировку на заводе-изготовителе. С инструкцией по ремонту можно ознакомиться на официальном сайте завода www.kaspz.ru.

3.1.2 При техническом обслуживании стерилизатор должен быть отключен от сети, кроме п. 3.2.1.

3.2 Порядок технического обслуживания

3.2.1 В процессе эксплуатации, каждые 3-4 месяца, следует проводить контроль автоматического поддержания температуры, для чего необходимо поместить в центре камеры стерилизатора датчик образцового измерителя температуры (с пределом измерения 0-200 °С и точностью не ниже ± 1 °С) и проверить соответствие показаний образцового измерителя температуры с показаниями индикатора температуры стерилизатора.

3.2.2 В ходе эксплуатации (через каждые 1000 часов работы) стерилизатора необходимо проводить техническое обслуживание следующих комплектующих:

– электронагреватели трубчатые: удалять загрязнения с изоляционных втулок и контактных стержней; следить за креплением и устранять ослабление, при необходимости.

3.2.3 При проведении работ по техническому обслуживанию, необходимо проверить правильность размещения и подключения стерилизатора, согласно пункта 2.2.4.

3.2.4 После ремонта и, при необходимости, после технического обслуживания произвести проверку стерилизатора на функционирование согласно пункта 3.2.1.

3.3 Возможные неисправности и способы их устранения

3.3.1 Перечень наиболее возможных неисправностей и способы их устранения приведены в таблице 3. Инструкция по ремонту - см. www.kaspz.ru

Таблица 3.

Наименование неисправностей	Возможная причина	Способ устранения
1	2	3
1. При нажатии кнопки "1" не включается электродвигатель.	Неисправен силовой ключ	Заменить силовой ключ.**
2. При нажатии кнопки "1" не происходит нагрев стерилизационной камеры.	Выход из строя электронагревателя.	Заменить электронагреватель.**
3. При нажатии кнопки "ПУСК" происходит нагрев, горит запятая в младшем разряде индикатора температуры, а индикатор показывает температуру 300 °С.	Обрыв в цепи датчика температуры.	Устранить обрыв в цепи.**

1	2	3
4. Показания индикатора температуры не соответствует истинному значению температуры.	Неисправен датчик температуры.	Заменить датчик температуры.**
5. На информационном табло высвечивается "Er1- Er9".	Выход из строя платы управления, платы индикации, или датчика температуры.	Обратиться в ремонтное предприятие, обслуживающее организацию потребителя или на завод-изготовитель.
6. Горит индикатор «АВАРИЯ».	Сработало термореле, неисправно термореле, неисправен датчик температуры и др.	После охлаждения стерилизатора нажать кнопку на термореле*. Если термореле сработает повторно, обратиться в ремонтное предприятие или на завод-изготовитель.

* Кнопка восстановления термореле доступна для нажатия через технологическое отверстие, закрытое пластиковой заглушкой, находящееся снизу, на задней поверхности корпуса блока управления.

** Работы проводятся представителем ремонтного предприятия.

3.3.2 Для доступа к двигателю, электронагревателям, крыльчатке и датчику температуры необходимо демонтировать защитную панель в стерилизационной камере и коробку мотора, на задней стенке стерилизатора.

ВНИМАНИЕ! ПРИ СКАЧКАХ НАПРЯЖЕНИЯ В СЕТИ ПИТАНИЯ БОЛЕЕ ± 10 % ОТ НОМИНАЛЬНОГО ВОЗМОЖНЫ СБОИ В РАБОТЕ СТЕРИЛИЗАТОРА.

4 ТРАНСПОРТИРОВАНИЕ И ХРАНЕНИЕ

4.1 Транспортирование и хранение стерилизатора должно производиться с учетом манипуляционных знаков на упаковке оборудования, содержащих информацию по обращению с грузом.

4.2 Стерилизаторы транспортируются всеми видами транспорта в крытых транспортных средствах, в соответствии с требованиями ГОСТ Р 50444 и правилами перевозки грузов, действующими на каждом виде транспорта.

4.3 Условия транспортирования стерилизатора в части воздействия климатических факторов: температура от минус 50 °С до + 50 °С; значение относительной влажности воздуха – 75 % при 15 °С, верхнее значение – 100 % при 25 °С.

4.4 Упакованный стерилизатор должен храниться в помещении при температуре от минус 50°С до +40°С, среднегодовое значение относительной влажности воздуха - 75 % при 15 °С, верхнее значение – 98 % при 25 °С. Воздух помещения не должен содержать примесей, вызывающих коррозию.

4.5 Стерилизатор упакован в ящик из гофрированного картона и зафиксирован от перемещения элементами из пенополистирола или гофрированного картона.

5 УТИЛИЗАЦИЯ

5.1 Перед утилизацией стерилизатора, необходимо провести дезинфекцию поверхностей способом, изложенным в п. 2.3.12.

5.2 Утилизацию проводят согласно СанПиН 2.1.7.2790-10 для отходов класса А.

6 ГАРАНТИИ ЗАВОДА-ИЗГОТОВИТЕЛЯ

6.1 Завод-изготовитель гарантирует нормальную работу стерилизатора в течение гарантийного срока эксплуатации при соблюдении условий транспортирования, хранения, монтажа, ввода в эксплуатацию, пуско-наладочных работ и эксплуатации.

6.2 Гарантия на стерилизатор не действует в случае монтажа и пуско-наладки оборудования фирмой, не имеющей договора с заводом-изготовителем «На техническое обслуживание и ремонт изделий медицинской техники в гарантийный и послегарантийный период», а так же фирмами, не имеющими лицензию на осуществление деятельности по техническому обслуживанию медицинской техники.

6.3 Гарантийный срок эксплуатации стерилизатора устанавливается 12 месяцев с момента завершения пуско-наладочных работ, но не более 24 месяцев со дня изготовления.

6.4 Гарантийный ремонт стерилизатора осуществляется ремонтным предприятием имеющим договор с заводом-изготовителем «На техническое обслуживание и ремонт изделий медицинской техники в гарантийный и послегарантийный период», обслуживающим потребителей по месту их нахождения в области, крае, республики - за счет завода-изготовителя. При невозможности проведения гарантийного ремонта по месту нахождения потребителя, ремонт осуществляется по месту нахождения завода-изготовителя.

6.5 Потребитель теряет право на гарантийный ремонт стерилизатора, если он в период гарантийного срока вышел из строя в результате неправильной эксплуатации или в случае самостоятельного ремонта, связанного с нарушением гарантийной наклейки.

6.6 Стерилизатор принимается на гарантийный ремонт в упаковке, обеспечивающей его сохранность при хранении и транспортировке. При получении заводом-изготовителем стерилизатора с механическими повреждениями (под

механическими повреждениями следует понимать физические внешние повреждения, влекущие за собой: ухудшение товарного вида, неисправность стерилизатора либо ухудшение его рабочих свойств) гарантийный ремонт не производится, ремонт осуществляется за счет потребителя.

6.7 Изделие зарегистрировано:

Регистрационный № ФСР 2011/10267 от 15.06.2015 г.

Срок действия: не ограничен.

Декларация РОСС RU.АБ69.Д03329 от 16.02.2018г., действительна до 15.02.2021 г.

Декларация о соответствии ТС № RU Д-RU.АУ37.В.17663 от 29.10.2015г., действительна до 28.10.2020 г.

6.8 Адрес завода-изготовителя: РОССИЯ, 391300, г. Касимов, Рязанская обл., ул. Индустриальная, 3.

7 СВЕДЕНИЯ О РЕКЛАМАЦИЯХ

7.1. Претензии в адрес завода-изготовителя представляются в случае невозможности ремонта стерилизатора на ремонтном предприятии, обслуживающем стерилизатор.

7.2 Все предъявленные рекламации должны регистрироваться заводом-изготовителем и содержать сведения о принятых мерах.

7.3 Рекламация, полученная заводом-изготовителем, рассматривается в десятидневный срок. О принятых мерах письменно сообщается потребителю.

7.4 К рекламации следует приложить:

- акт ввода стерилизатора в эксплуатацию;
- заполненный гарантийный талон;
- акт о наличии неисправности, с приложением дефектной ведомости, составленный обслуживающей организацией;
- заключение комиссии организации-потребителя, на основании акта;
- копия лицензии обслуживающей организации;
- копия счет-фактуры, по которой приобрели изделие.

7.6 Без указанных выше документов завод претензии и рекламации не рассматривает.

7.7 Завод не принимает претензии в случае нарушения условий хранения, нарушений требований руководства по эксплуатации в период монтажа, пуска-наладки, нарушений порядка ввода в эксплуатацию.

7.8 Рекламации на детали и узлы, подвергшиеся ремонту потребителем, заводом не рассматриваются и не удовлетворяются.

8 СВИДЕТЕЛЬСТВО О ПРИЕМКЕ

Стерилизатор ГП- МО № _____
наименование изделия обозначение зав. номер

изготовлен и принят в соответствии с обязательными требованиями государственных стандартов, действующей технической документацией и признан годным для эксплуатации

Начальник цеха 387 _____
личная подпись расшифровка подписи год, месяц, число

Мастер цеха _____
личная подпись расшифровка подписи год, месяц, число

Представитель ОТК _____
личная подпись расшифровка подписи год, месяц, число

МП

9 СВИДЕТЕЛЬСТВО ОБ УПАКОВЫВАНИИ

Стерилизатор ГП- МО № _____
наименование изделия обозначение зав. номер

упакован АО «ГРПЗ» – филиал «Касимовский приборный завод»
наименование завода-изготовителя
согласно требованиям, предусмотренным в действующей документации.

Упаковщик _____
должность личная подпись расшифровка подписи год, месяц, число

10 МАРКИРОВКА

10.1 Маркировка стерилизаторов производится в соответствии с ГОСТ Р 50444-92.

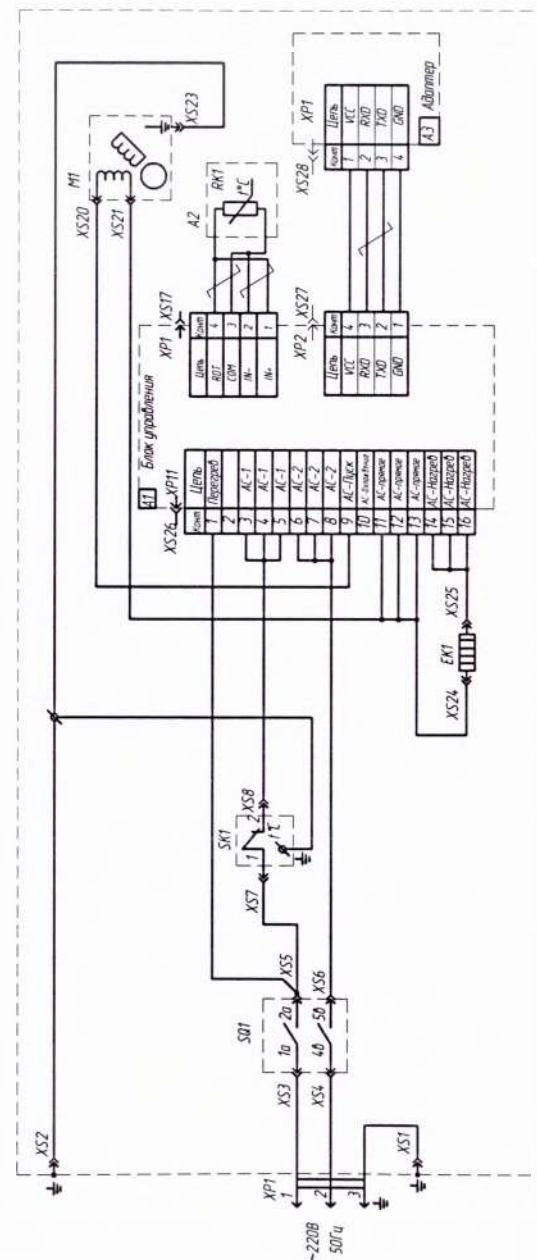
10.2 На каждом стерилизаторе прикреплена табличка, содержащая:

- товарный знак предприятия-изготовителя;
- наименование стерилизатора;
- порядковый номер, по системе нумерации предприятия-изготовителя;
- год выпуска;
- обозначение настоящих технических условий;
- номинальное напряжение питания;
- частота;
- потребляемая мощность;
- климатическое исполнение.

Приложение А
(справочное)
Перечень элементов

Поз. обозн.	Наименование	Кол.	Прим.
A1	Блок управления	1	
EK1	Электронагреватель трубчатый	1	
A2	Датчик температуры	1	
RK1	Термосопротивление 100 Ом	1	
XS17, A1:XP1	Разъем 4-х контактный	1	
M1	Вентилятор горячего воздуха	1	
SQ1	Выключатель 250V, 15A	1	
XP1	Шнур питания	1	
XS1-XS8, XS20, XS21, XS23, XS24, XS25	Клемма	13	
SK1	Реле температуры 205+235°C	1	
XS6	Разъем 16-и контактный	1	
A3	Адаптер UART-USB	1	Отд. заказ
XS27, A1:XP2; XS28, A3:XP1	Разъем 4-х контактный	2	Отд. заказ

Приложение Б
(справочное)
Схема электрическая принципиальная



Приложение В
(справочное)

Методика аттестации воздушного стерилизатора

1. Аттестацию производить при нормальных климатических условиях, незагруженной камере и следующих параметров электрической сети: напряжение питания $220\text{В} \pm 10\%$; частота питания 50 Гц.

2. Средства измерений:

Двухканальный цифровой термометр с диапазоном измерения $+50 \dots +200$, точностью 0,1 0С.

Часы с погрешностью хода не более 60 с/сут.

ПРИМЕЧАНИЕ: Допускается использовать другие измерительные приборы и оборудование, имеющие метрологические характеристики не хуже указанных.

3. Порядок аттестации

3.1. Установить датчики контрольного термометра в центрах полок: один – на уровне верхней полки, второй – на уровне нижней полки;

3.2. Включить прибор.

3.3. Выбрать требуемый режим для аттестации.

3.4. Запустить цикл стерилизации;

3.5. Через 30 минут после начала стерилизационной выдержки измеряется температура в контрольных точках. Измерение температуры проводят каждые 5 минут оставшегося времени выдержки. Последнее измерение проводят на последней минуте стерилизации.

Стерилизатор считается выдержавшим испытание, если при каждом замере разница между заданным значением температуры и показаниями контрольных термометров, а так же между заданным значением температуры и показаниями цифрового табло не превышает $\pm 3^\circ\text{C}$, отклонение времени стерилизационной выдержки, не более +5 мин.

* Стерилизатор аттестуется в том случае, если он входит в состав аттестованных методик выполнения измерений.

Приложение Г
(обязательное)

Талоны на гарантийный ремонт

ТАЛОН №1

на бесплатный ремонт в течении гарантийного срока
Стерилизаторы воздушные ГП-10 МО, ГП-20 МО, ГП-40 МО, ГП-80 МО
(нужное подчеркнуть и заполнить номер)

Вариант _____
Исполнения КИУС.942712.014-_____ № _____ Дата выпуска _____ 20__ г.

Приобретен _____
дата, подпись и штамп торгующей организации

Введен в эксплуатацию _____
дата, подпись

Принят на гарантийное обслуживание ремонтным предприятием _____

Подпись руководителя ремонтного предприятия _____ М. П.

Подпись руководителя учреждения владельца _____ М. П.

Завод – изготовитель:

АО «ГРПЗ» – филиал «Касимовский приборный завод»
РОССИЯ, 391300, г. Касимов, Рязанской обл., ул. Индустриальная, 3

ТАЛОН №2

на бесплатный ремонт в течении гарантийного срока
Стерилизаторы воздушные ГП-10 МО, ГП-20 МО, ГП-40 МО, ГП-80 МО
(нужное подчеркнуть и заполнить номер)

Вариант _____
Исполнения КИУС.942712.014-_____ № _____ Дата выпуска _____ 20__ г.

Приобретен _____
дата, подпись и штамп торгующей организации

Введен в эксплуатацию _____
дата, подпись

Принят на гарантийное обслуживание ремонтным предприятием _____

Подпись руководителя ремонтного предприятия _____ М. П.

Подпись руководителя учреждения владельца _____ М. П.

Завод – изготовитель:

АО «ГРПЗ» – филиал «Касимовский приборный завод»
РОССИЯ, 391300, г. Касимов, Рязанской обл., ул. Индустриальная, 3